

## EKOPINTA OY

Vesivehmaantie 127  
17130 Vesivehmaa  
Asikkala

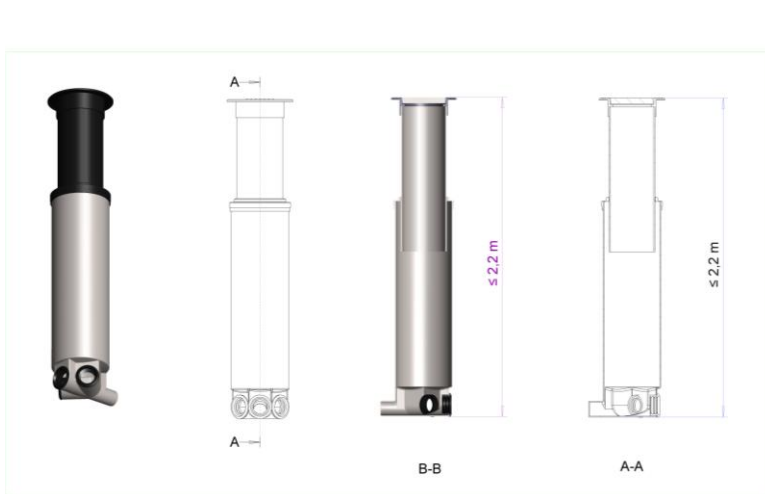
Puh. (03) 877420  
Fax. (03) 7844420  
[www.ekopinta.fi](http://www.ekopinta.fi)

### KAIVOPAKETIT KIINTEISTÖJEN JÄTE- JA SADEVESILLE

Kaivojen runko-osat on valmistettu rotaatiovalamalla PE-muovista ja ne ovat saumattomia, iskun-, pakkasen- ja kuormituksen kestäviä.

#### Tarkastuskaivopaketit VTK 400/315

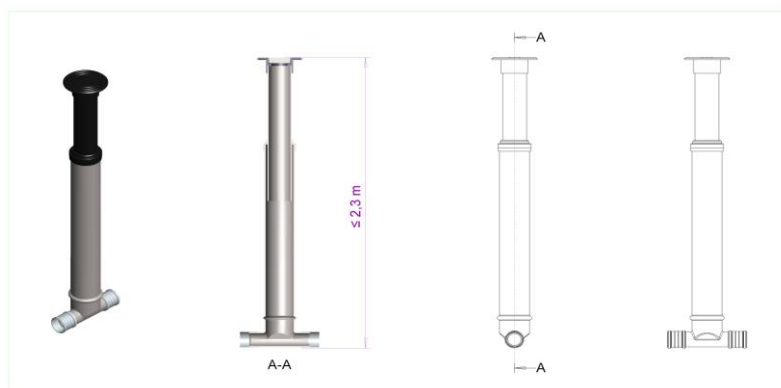
Jäte- ja sadevesiviemärin tarkastuskaivot



- kaivon runko-osa 400 mmx1,5m
- teleskooppiputki 315mmx1,0m
- valurautakehys+umpikansi 40t tai muovikehys+muovikansi 5t
- liittymät 3x tulo+poisto, 110, 160 tai 200mm
- muutokset kulma- ja supistusyhteillä sekä tulpilla
- ruuvattava teleskooppirengas rungon lyhennystä varten

#### Tarkastusputkipaketit VTP 200/160

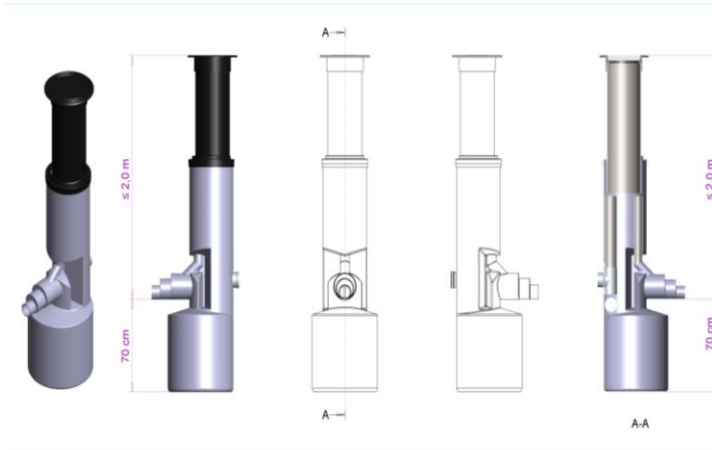
Jäte- ja sadevesiviemärin tarkastusputket



- putken runko-osa 200mmx1,5m
- teleskooppiputki 160mmx1,0m
- valurautakehys+umpikansi 40t tai muovikehys+muovikansi 5t
- liittymät, suora läpimeno 110, 160 tai 200mm
- ruuvattava teleskooppirengas rungon lyhennystä varten

## Perusvesikaivopaketti PVK 600/315

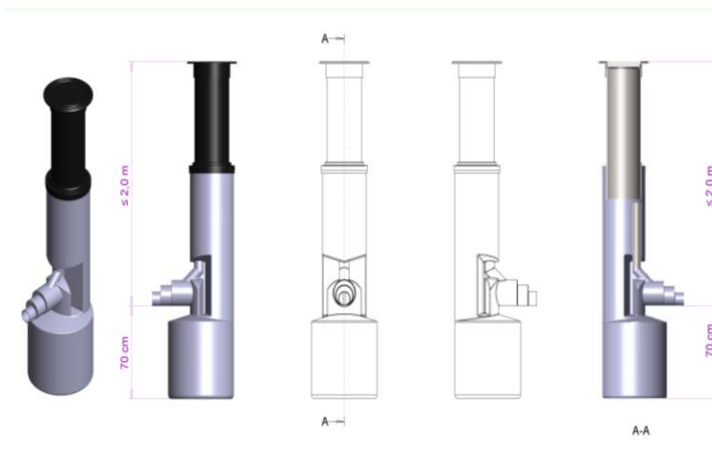
### Salaoja- ja sadevesien kokoojakaivo



- kaivon runko-osa 600/400mmx1,8m
- teleskooppiputki 315mmx1,0m
- valurautakehys+umpikansi 25t tai muovikehys+muovikansi 5t
- poistoliittymä 110/160/200mm
- vesilukko huuhteluputkella
- salaojan tuloliittymä 110mm pallopadotusventtiilillä ja huuhteluputkella
- sorapesän tilavuus 150 l ja korkeus 70 cm

## Sadevesikaivopaketti SVK 600/315

### Sadevesien kokoojakaivo pinta- ja kattovesille



- kaivon runko-osa 600/400mmx1,8m
- teleskooppiputki 315mmx1,0m
- valurautakehys+ritiläkansi 25 t tai muovikehys+muoviritiläkansi 5 t
- poistoliittymä 110/160/200mm
- vesilukko huuhteluputkella
- sorapesän tilavuus 150 l ja korkeus 70 cm
- tuloliittymät tehdään jälkiliittymätiivisteillä